

STACJA LUTOWNICZA ZD-8915 TALVICO

Instrukcja obsługi



Dokładnie zapoznaj się z instrukcją obsługi przed rozpoczęciem pracy. Niestosowanie się do zaleceń zawartych w instrukcji może spowodować zagrożenie zdrowia użytkownika oraz uszkodzenie urządzenia.

ZAWARTOŚĆ OPAKOWANIA

Przed pierwszym użyciem otwórz ostrożnie opakowanie i wyciągnij z niego dostarczone produkty. Sprawdź czy w opakowaniu znajdują się wszystkie wymienione poniżej elementy oraz czy nie noszą one jakichkolwiek oznak uszkodzenia.

- stacja lutownicza ZD-8915
- lutownica z odsysaczem 24V / 90W
- podstawa pod lutownicę z uchwytem
- wymienne grotty – 2 sztuki
- wymienne wkłady filtrujące – 3 x 17mm, 1 x 21mm
- szczoteczki czyszczące do grotów – 3 sztuki
- nakrętka przewodu odsysacza
- przewód zasilający 230V AC
- instrukcja obsługi

ZASADY BEZPIECZNEJ OBSŁUGI



Ten symbol oznacza ważne informacje dotyczące bezpiecznej obsługi urządzenia i bezpieczeństwa użytkownika.

Należy dokładnie zapoznać się z niniejszą instrukcją obsługi przed rozpoczęciem korzystania z urządzenia. Po przeczytaniu instrukcję należy zachować do późniejszego wykorzystania.

ZAGROŻENIE: sygnalizuje warunki i czynności, które mogą powodować zagrożenie utraty zdrowia lub życia użytkownika. Informuje o sposobach zabezpieczenia się przed porażeniem prądem elektrycznym.

UWAGA: sygnalizuje warunki i czynności, które mogą powodować uszkodzenie urządzenia.



ZAGROŻENIE! Bezpieczeństwo dzieci

To urządzenie nie jest zabawką! Dzieci pod żadnym pozorem nie mogą użytkować tego urządzenia, ponieważ nie zdają sobie sprawy z potencjalnych zagrożeń. Należy pamiętać, aby urządzenia elektryczne oraz opakowania przechowywane były w bezpiecznym i niedostępnym dla dzieci miejscu.



ZAGROŻENIE! Bezpieczeństwo elektryczne

- Nie używaj stacji w warunkach kondensacji wilgoci, używaj tylko w środowisku suchym.
- Stacja przeznaczona jest do pracy tylko wewnątrz pomieszczeń.
- Przed podłączeniem zasilania sprawdź stan przewodu zasilającego. Jeśli przewód zasilający nosi jakiegokolwiek znamiona uszkodzenia nie może być używany.
- Podczas pracy pilnuj, aby przewód zasilający znajdował się z dala od rozgrzanego grotu lutownicy.
- Po skończonej pracy odłącz stację od źródła zasilania.
- Nie używaj stacji, gdy jest uszkodzona, zdjeta jest jej obudowa lub są wymontowane jakieś części.
- Niedopuszczalne są jakiegokolwiek modyfikacje urządzenia.
- Naprawy i konserwacja mogą być wykonywane tylko przez eksperta lub w specjalistycznym serwisie.



ZAGROŻENIE! *Bezpieczeństwo osobiste*

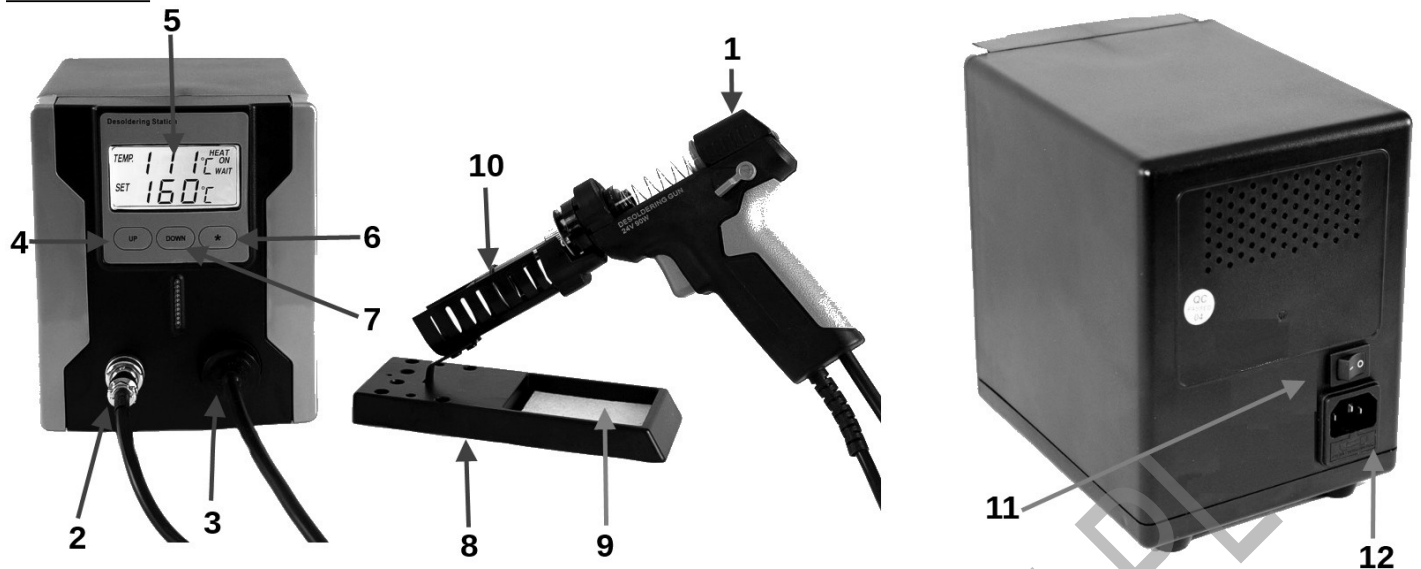
- Nie używaj stacji w środowisku wybuchowym (gazy, opary).
- Nigdy nie dotykaj rozgrzanego grotu.
- Zawsze odkładaj lutownicę do specjalnego uchwytu, będącego na wyposażeniu stacji.
- Nie pozostawiaj urządzenia bez nadzoru.
- Podczas pracy używaj zawsze okularów ochronnych.
- Miejsce pracy zawsze utrzymuj w czystości. Pracuj tylko w warunkach dobrego oświetlenia. Bałagan w miejscu pracy oraz złe oświetlenie mogą prowadzić do wypadku.
- W miejscu pracy ze stacją zadбай o zaopatrzenie w odpowiednie środki gaśnicze.
- Używaj przyrządu jedynie w dobrze wietrzonych i wentylowanych pomieszczeniach, aby uniknąć wdychania oparów i spalin.
- Po zakończeniu pracy pozostaw stację, aż do osiągnięcia przez lutownicę temperatury pokojowej.
- Osoba pracująca ze stacją powinna być wypoczęta i świadoma podejmowanych działań. Niedopuszczalna jest praca pod wpływem alkoholu lub środków odurzających.

PRZEZNACZENIE

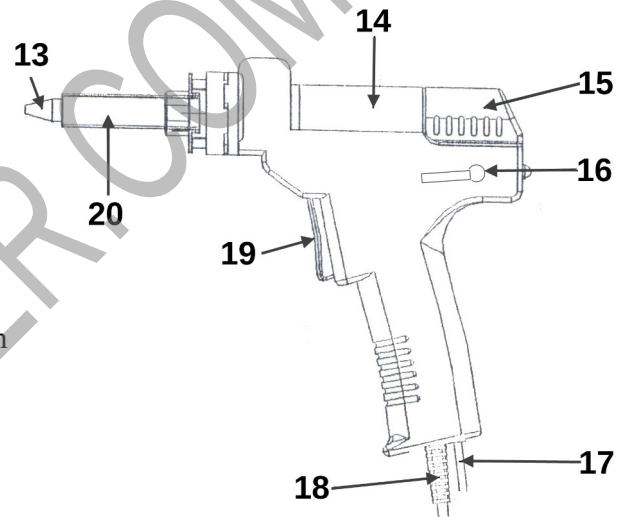
Stacja lutownicza ZD-8915 została zaprojektowana i wykonana specjalnie do lutowania i rozlutowywania elementów elektronicznych.

DANE TECHNICZNE

Zasilanie	220-240V AC
Pobór mocy	90W
Napięcie zasilania lutownicy	24V AC
Temperatura pracy	160°C ~ 480°C
Wytwarzane podciśnienie	600mm Hg
Wskaźnik temperatury	LCD
Bezpiecznik	3,15A/250V 5x20mm

BUDOWA

1. Lutownica 24V/90W.
2. Gniazdo zasilania lutownicy.
3. Nakrętka przewodu odsysacza.
4. Przycisk **UP**.
5. Wyświetlacz LCD.
6. Przycisk zmiany skali temperatury °C/°F.
7. Przycisk **DOWN**.
8. Podstawa lutownicy.
9. Gąbka do czyszczenia grotu.
10. Uchwyt lutownicy.
11. Włącznik zasilania.
12. Gniazdo zasilania 230V AC z bezpiecznikiem 3,15A/250V.

**OBSŁUGA**

UWAGA! Przed podłączeniem lutownicy do stacji upewnij się, że włącznik zasilania jest w pozycji 0. Podłączenie lutownicy przy włączonym zasilaniu stacji może spowodować uszkodzenie układu sterującego.

1. Umieść stację na płaskiej, stabilnej powierzchni i umieść lutownicę w uchwycie 10.
2. Podłącz wtyk przewodu 18 zasilania lutownicy do gniazda 2 na przednim panelu stacji
3. Nakrętkę przewodu gumowego 3 odsysacza przykręć do odpowiedniego gniazda w stacji. W razie potrzeby wymień wkład filtrujący w gnieździe na nowy wkład 21mm.
4. Nałóż na końcówkę nakrętki przewód gumowy 17 odsysacza.
5. Podłącz nasadkę przewodu zasilającego 230V AC do gniazda 12 w tylnej części obudowy stacji.
6. Wtyk przewodu zasilającego 230V AC podłącz do gniazda sieci 230V AC.
7. Włącznik zasilania 11 ustaw w pozycji I. Uruchomiony zostaje autotest stacji. Na ekranie LCD pokazane zostaną wskaźniki pracy stacji, temperatura grotu oraz temperatury zadana.
8. Przyciskami regulacji temperatury **UP** lub **DOWN** ustaw żadaną temperaturę. Na wyświetlaczu możesz

- odczytać aktualną temperaturę grzałki (górna linia **TEMP**) oraz temperaturę zadaną (dolna linia **SET**).
9. W trakcie nagrzewania grotu na wyświetlaczu pojawia się napis **HEAT ON**.
 10. Po osiągnięciu przez grot zadanej temperatury możesz zacząć korzystać z lutownicy. W celu uruchomienia odsysacza przyciśnij spust **19** znajdujący się w obudowie lutownicy. Jeśli w trakcie pracy temperatura grotu będzie o 10 stopni różna od ustawionej na wyświetlaczu pojawi się napis **WAIT**. W tym przypadku zaczekaj chwilę na ustabilizowanie temperatury grotu.
 11. Za pomocą przełącznika **6** możesz wybrać skalę temperatury - °C lub °F.
 12. Po skończonej pracy umieść lutownicę w uchwycie, wyłącz zasilanie stacji włącznikiem zasilania **11** i odłącz wtyczkę przewodu zasilającego od gniazda sieci 230V AC.

Podczas pracy z odsysaczem należy systematycznie kontrolować zapelnienie komory odsysacza **14**. W celu oczyszczenia komory należy przesunąć w górę (w stronę znaku otwartej kłódki) blokadę **16** komory odsysacza, a następnie przesunąć komorę w kierunku przeciwnym do grotu i zdemontować ją.



UWAGA! Nie jest zalecane zbyt długie utrzymywanie nastawy temperatury powyżej 400°C, gdyż powoduje to przyspieszone zużycie grotu i elementów grzejnych lutownicy.

WYMIANA GROTU



ZAGROŻENIE! Pamiętaj, aby wymianę grotu przeprowadzać dopiero po całkowitym ochłodzeniu wszystkich elementów lutownicy do temperatury pokojowej.

1. Odkręć nakrętkę zabezpieczającą osłonę grzałki **20**.
2. Zdemontuj osłonę grzałki.
3. Wysuń grot z osłony grzałki oraz wymień go na nowy.
4. Załóż ponownie osłonę grzałki i dokręć nakrętkę zabezpieczającą.

KONSERWACJA GROTU

Grot należy pocynować zawsze przed pierwszym użyciem.

Nie utrzymuj grotu dłuższy czas w wysokiej temperaturze – powoduje to szybsze zużycie grotu. Nie wolno czyścić grotu szorstkimi (ściernymi) środkami.

Utleniona warstwa powierzchni może być czyszczona lekkim tarcieniem płótnem ściernym (600-800), alkoholem izopropylowym lub odpowiednikiem (tylko po uprzednim ochłodzeniu lutownicy do temperatury pokojowej). Po oczyszczeniu należy niezwłocznie pocynować (pobielić) grot, aby zapobiec utlenianiu się mokrej powierzchni.

Nadmiar roztopionego spoiwa lutowniczego możesz usuwać pocierając rozgrzanym grotom o namoczoną gąbkę **9**.

Nie używaj spoiwa zawierającego chlorek lub kwas. Używaj tylko kalafonii lub topniki pochodne.

PRAWDŁOWE USUWANIE URZĄDZENIA

Oznaczenie umieszczone na produkcie lub w odnoszących się do niego tekstach wskazuje, że produktu po upływie okresu użytkowania nie należy usuwać z innymi odpadami pochodzącymi z gospodarstw domowych. Aby uniknąć szkodliwego wpływu na środowisko naturalne i zdrowie ludzi wskutek niekontrolowanego usuwania odpadów, prosimy o oddzielenie produktu od innego typu odpadów oraz odpowiedzialny recykling w celu promowania ponownego użycia zasobów materialnych jako stałej praktyki.



W celu uzyskania informacji na temat miejsca i sposobu bezpiecznego dla środowiska recyklingu tego produktu użytkownicy w gospodarstwach domowych powinni skontaktować się z punktem sprzedaży detalicznej, w którym dokonali zakupu lub z organem władz lokalnych.

Użytkownicy w firmach powinni skontaktować się ze swoim dostawcą i sprawdzić warunki umowy zakupu. Produktu nie należy usuwać razem z innymi odpadami komercyjnymi.